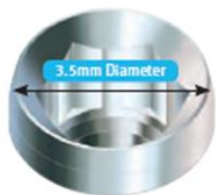


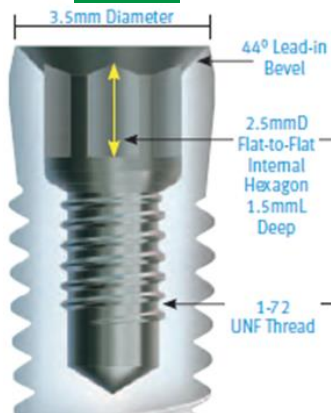
Tapered Screw-Vent® implantaten diameter en platform

vanaf 1990 - heden

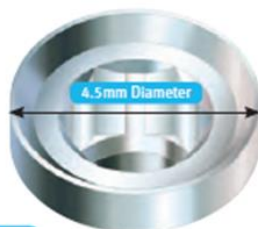
3.5mmD Platform



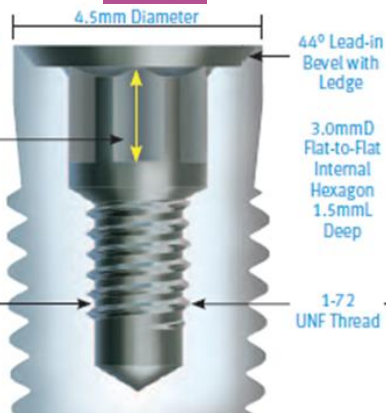
groen



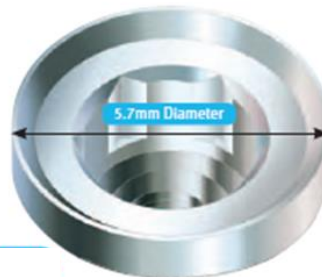
4.5mmD Platform



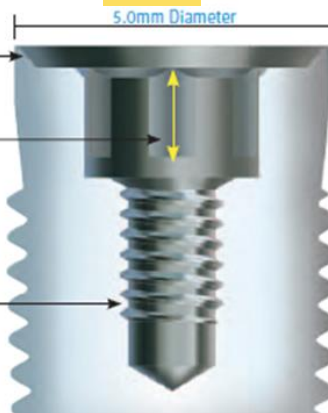
paars



5.7mmD Platform



goud



OPM

Voor 1990 was de Screw-Vent® voorzien van een **2mm** interne hexagon.

TIP

Indien je twijfelt over de maat van de hex, kan je deze m.b.v. een fixturemount bepalen.

Geen gebruikte/reserve fixturemount op voorraad? We sturen ze gratis mee met de order.



NB

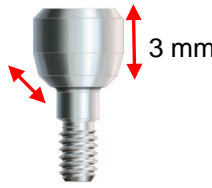
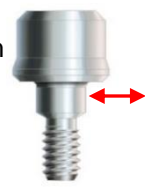
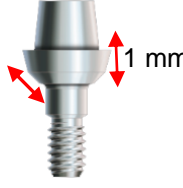

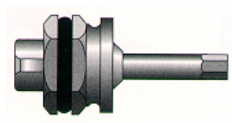
De groene fixturemount past **niet** in een 2mm hex.
Neem in dit geval met het **Implacom Team** contact op.









Wij adviseren je graag.

TSI abutments voor een steg of drukknop

1990 - 1997



 TSI	 TSIW	Eéndelig abutment, vlakke kop met interne hex 1.77mm TSI = 3.5 platform TSIW = 4.5 platform	 TS1	 TS1W	Eéndelig abutment, tapse kop met interne hex 1.77mm TS1 = 3.5 platform TS1W = 4.5 platform	 HX1.77 hextool
---	--	---	---	--	--	---

TSI abutments met goud gegoten steg					TSI abutments met drukknop Drukknop diameter = 2.5mm met interne hex 1.25mm		
 BTO(1) replica	 TST afdrufstift (gesloten lepel)	 PSO(1) uitbrand -bare kap	 TSF fixatie schroef	 HX1.25 hextool	 TSB drukknop	 CAH metalen housing	 CAN nylon retentiekap

TSI abutments voor een steg of drukknop

1990 - 1997



		<p>Eéndelig abutment, vlakke kop met interne hex 1.77mm</p> <p>TSI = 3.5 platform TSIW = 4.5 platform</p>			<p>Eéndelig abutment, tapse kop met interne hex 1.77mm</p> <p>TS11 = 3.5 platform TS1W = 4.5 platform</p>	
<p>TSI</p>	<p>TSIW</p>		<p>TS1</p>	<p>TS1W</p>		<p>HX1.77 hextool</p>

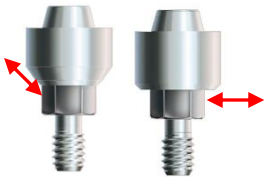
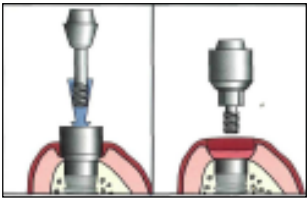

TSI abutments met goud gegoten steg en goud aangietbare kap



<p>BTO(1) replica</p>	<p>TST afdrufstift (gesloten lepel)</p>	<p>GPS(1) goud aangietbare kap</p>	<p>TS fixatie schroef</p>	<p>HX1.25 hextool</p>

ACT tweedelige abutments voor steg

1997 - 1999



 <p>ACT ACTW</p>	<p>Tweedelig tapered abutment met interne hex 1.25 mm</p> <p>ACT = Platform 3.5mm ACTW = Platform 4.5mm</p>		 <p>HXGR1.25 hextool</p>
---	---	--	--

<p>Bestaande uit een collar en een schroef</p>  <p>Hoogte 3, 4 of 6mm</p> <p>Collar ACT3S ACT4S ACT6S</p>	<p>Stegposten</p>  <p>ACTGC ACTP TGC SCTS</p> <p>aangiet baar uitbrand baar goudkap kap fixatie schroef</p>
--	--

<p>De hex van de collar vormt een koudlas met de interne hex van het implantaat. De collar kan verwijderd worden m.b.v. een poulietrekker TLRT</p>	<p>TLRT poulietrekker</p> 
--	--

ACB tweedelige drukknop abutments

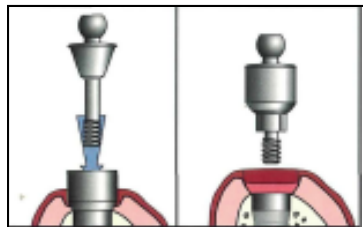
1997 - 1999



ACB ACBW

Tweedelig drukknop abutment met interne hex 1.25 mm

ACB = Platform 3.5mm
ACBW = Platform 4.5mm



HXGR1.25
hextool

Bestaande uit een collar en drukknopschroef



Collar

Hoogte 2, 4 of 6mm



ACB2S



ACB4S



ACB6S

Matrix

Drukknop diameter = 2.5mm
met interne hex 1.25mm



CAH
metalen
housing



CAN
nylon
retentiekap

De hex van de collar vormt een koudlas met de interne hex van het implantaat.

De collar kan verwijderd worden m.b.v. een poulietrekker TLRT

TLRT poulietrekker



TAC eindelijk abutment voor een steg

2000 - heden



TAC TACW

Eéndelig tapered
abutment met interne hex 1.25mm

TAC = Platform 3.5mm

TACW = Platform 4.5mm



HXGR1.25

hextool

Stegposten



ACTGC

aangiet
baar

ACTP

uitbrand
baar

TGC

goudkap
kap

SCTS

fixatie
schroef

Fixatieschroef

Met interne hex 1.25mm



SCTS



Eéndelig tapered tibase met hex met interne hex 1.25mm engaged

Hoogte 4.7mm, in te korten tot 4.0mm

ZFX11-ZB-TSV



HXGR1.25

hextool



Eéndelig tapered tibase zonder hex met interne hex 1.25mm non engaged

Hoogte 4.7mm, in te korten tot 4.0mm

ZFX11-ZB-TSV

Fixatieschroef



ZFX09-ZB-TSV-RS

Met interne hex 1.25mm



HXGR1.25

hextool



Eéndelig tapered tibase met hex Schuin schroefkanaal met hexalobular schroef

Hoogte 7.0, 5.7 of 4.5mm, zelf in te korten.

ZFX11-ZB-TSVA

Fixatieschroef



ZFX09-ZB-TSV-HLRS

Hexalobular interne kop

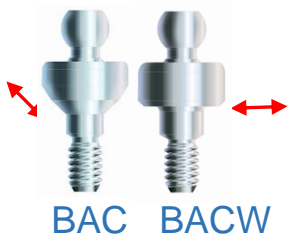


ZFX02HLD21/28/35

Hexalobular driver

BAC eindelijk drukknop abutment

2000 - heden



BAC BACW

Eéndelig drukknop
abutment met interne hex 1.25mm

BAC = Platform 3.5mm
BACW = Platform 4.5mm



HXGR1.25

hextool

Matrix

Drukknop diameter = 2.5mm
met interne hex 1.25mm



CAH

metalen
housing

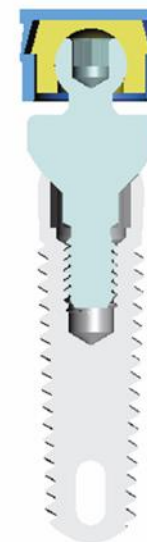


CAN

nylon
retentie kap

Kenmerken

Afmeting drukknop 2.5mm
Met interne hex 1.25mm



AdVent eindelijk (tissue level) implantaat 2000 - 2018

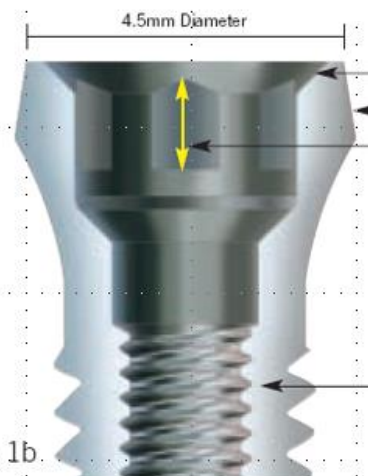
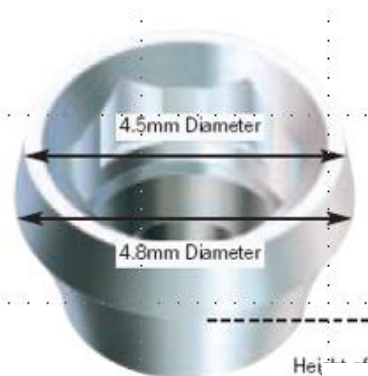


fig. 1b.



Kenmerken AVB/AVWB Advent implantaat

Eénfase (tissue level) implantaat

4.5mmD platform

3.0mmD interne hex

Diameter 3.7mm, 4.7mm

AV6B Advent implantaat

5.7mmD platform

Diameter 4.7mm



AdVent eindelijk (tissue level) implantaat

2000 - 2018



AVACT AVACT3

Eéndelig tapered
abutment met interne hex
1.25mm

AVACT = geen extra hoogte
AVACT3 = 3mm hoog



AVBA

Eéndelig drukknop
abutment met interne hex
1.25mm

AVBA = geen extra hoogte



HXGR1.25
hextool

Stegposten



ACTGC

aangiet
baar

ACTP

uitbrand
baar

TGC

goudkap
kap

SCTS

fixatie
schroef

Matrix

Drukknop diameter = 2.5mm
met interne hex 1.25mm



CAH

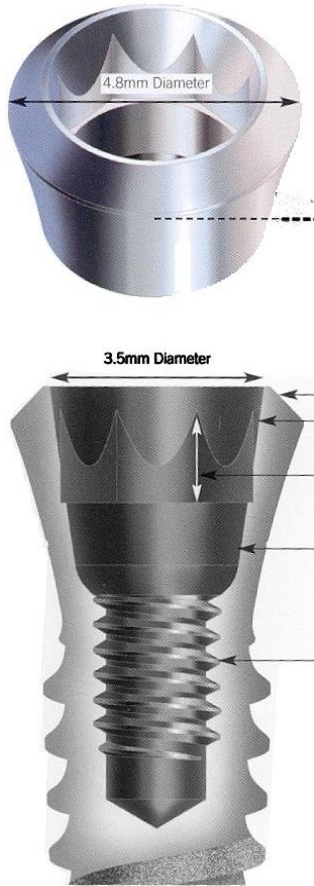
metalen
housing



CAN

nylon
retentiekap

Tapered SwissPlus eindelijk (tissue level) implantaat



Kenmerken SPB/SPWB Tapered SwissPlus implantaat

Eénfase (tissue level) implantaat

Regular Neck 4.1mmD

4.8mmD platform

3.0mmD interne octagon

Diameter 3.7mm, 4.7mm

Tapered SwissPlus eendelig (tissue level) implantaat

2000 - heden



Eéndelig tapered
abutment met interne hex
1.25mm

OPACT = 1.6mm hoog
OPACT3 = 3.0mm hoog

OPACT OPACT3



Eéndelig drukknop
abutment met interne hex
1.25mm

OPBA = 1.6mm hoog
OPBA3 = 3.0mm hoog

OPBA OPBA3



HXGR1.25

hextool

Stegposten



ACTGC

aangiet
baar

ACTP

uitbrand
baar

TGC

goudkap
kap

SCTS

fixatie
schroef

Matrix

Drukknop diameter = 2.5mm
met interne hex 1.25mm



CAH

metalen
housing



CAN

nylon
retentiekap

Tapered SwissPlus eendelig (tissue level) implantaat

2000 - heden



OPBD OPBD3

Leverbaar tot 2020



DB05002446, hoogte 1mm

Leverbaar vanaf 2020

Accessoires



Inbrenghoofd, [DB07000266](#)

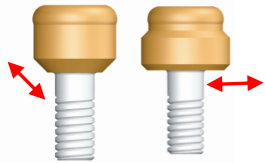


Torque Wrench Handle Adapter [DB07000268](#)



Torque Wrench [DB07000269](#)





TLOC

Screw Vent

TLOC3 = 3.5mm platform
TLOC4 = 4.5mm platform
TLOC5 = 5.7mm platform



OPLOC

SwissPlus

OPLOC = 4.8mm platform

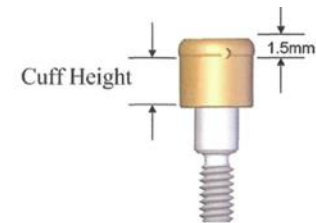


AVLOC

AdVent

AVLOC = 4.5mm platform,

Matrix





ODS

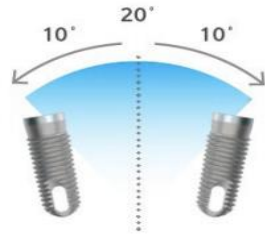
Screw-Vent

ODS-TSV3 = 3.5mm platform
ODS-TSV4 = 4.5mm platform
ODS-TSV5 = 5.7mm platform

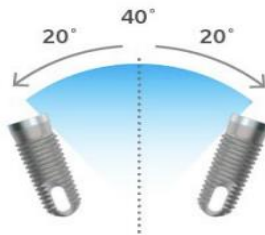
Leverbaar in 6 lengtes

AdVent en SwissPlus

OverdenSure® niet leverbaar



-  Extra Light (1.5lbs / 680g)
-  Light (3.0lbs / 1360g)
-  Medium (5.0lbs / 2270g)



-  Extra Light (1.0lbs / 450g)
-  Light (2.0lbs / 910g)
-  Medium (5.0lbs / 2270g)

ODS-DRVR

